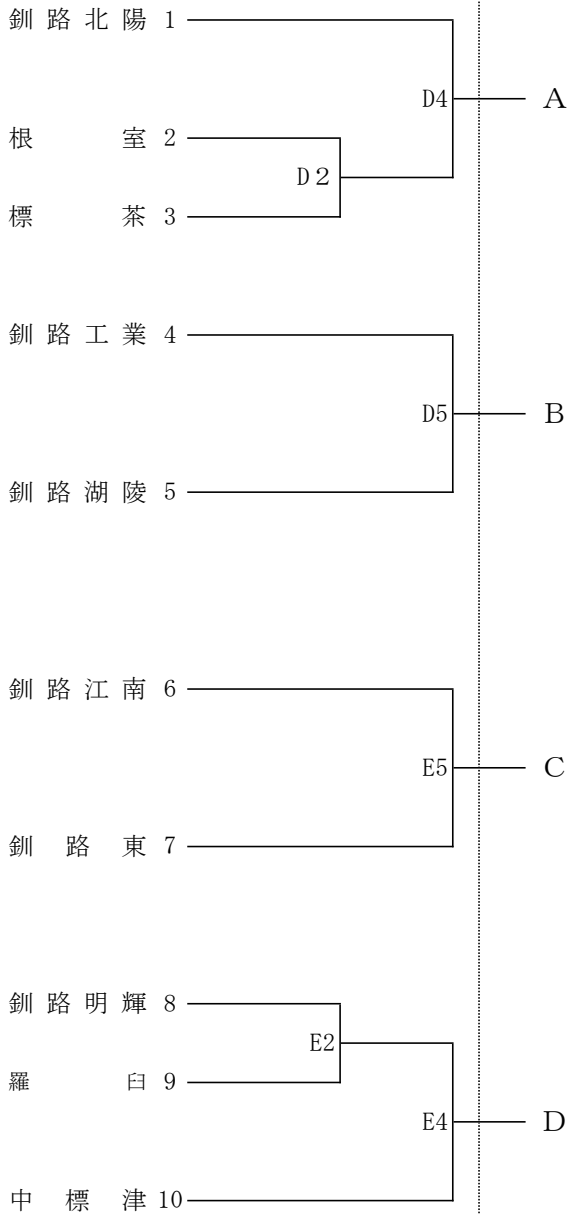


組 合 せ

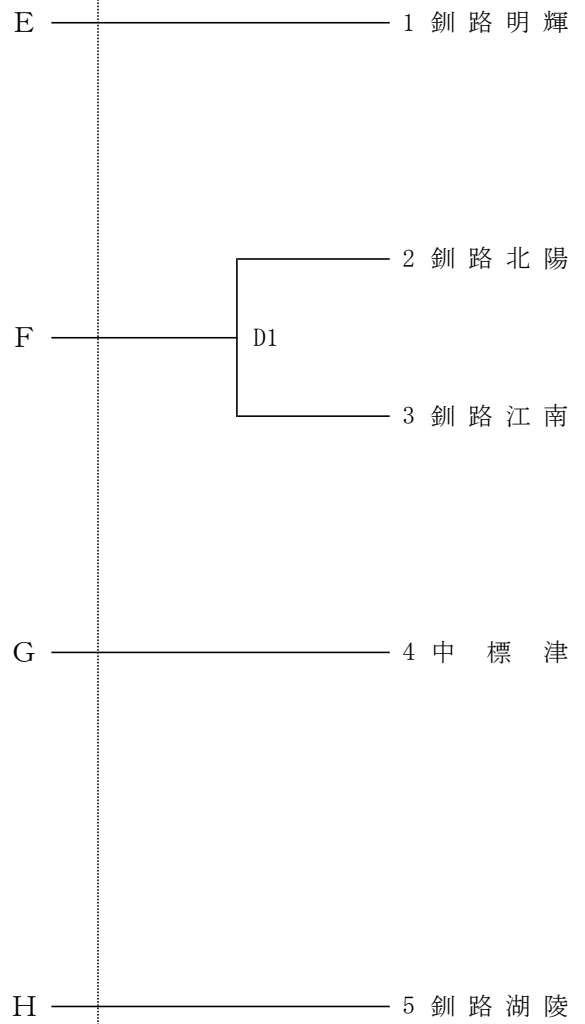
< 男 子 >
12/10(日)

12/16(土)



< 女 子 >
12/10(日)

12/10(日)



A・Bコート：釧路北陽高校体育館

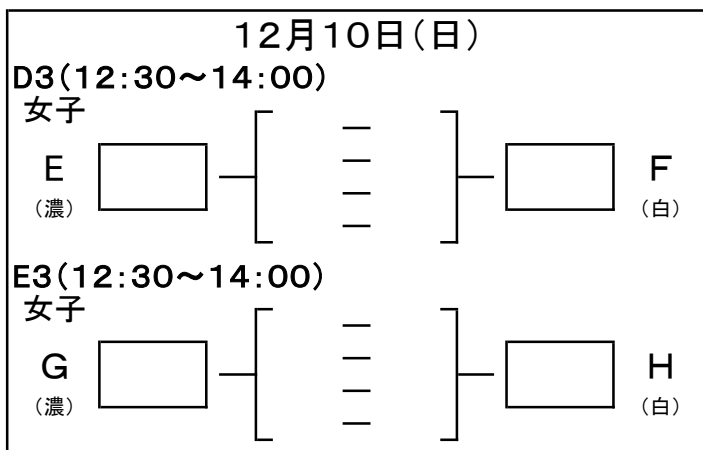
Cコート：釧路湖陵高校体育館

D・Eコート：ウィンドヒルくしろスーパーアリーナ

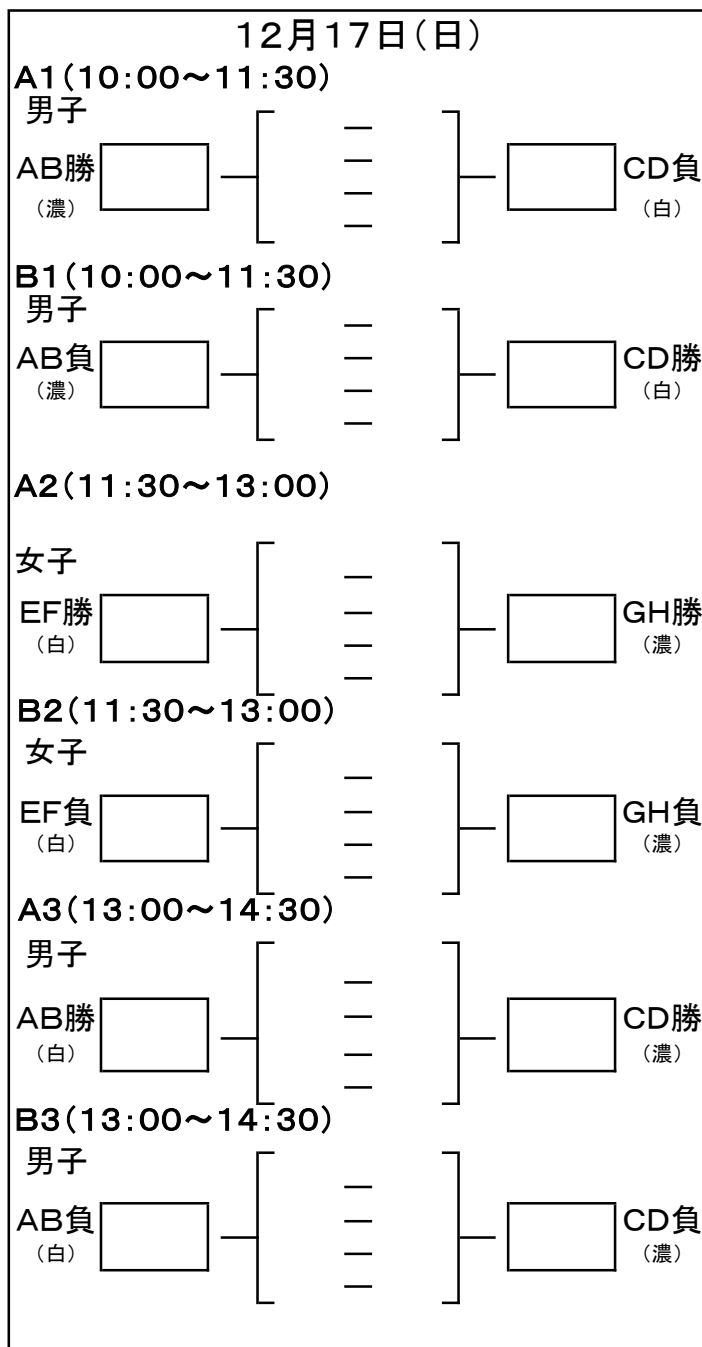
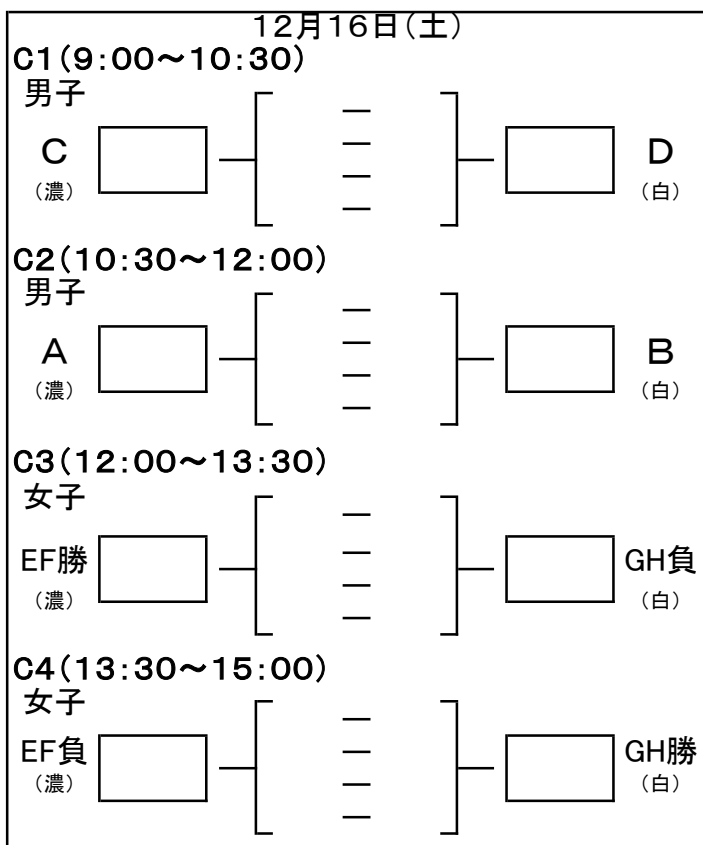
決勝リーグ組み合わせ(試合順)

会場: ウィンドヒルくしろスーパーアリーナ

会場: 釧路北陽高校体育館



会場: 釧路湖陵高校体育館



決勝リーグ対戦表(男子)

	A	B	C	D	順位
A					
B					
C					
D					

決勝リーグ対戦表(女子)

	E	F	G	H	順位
E					
F					
G					
H					

- ・勝ち数の上位から順位を付ける。
- ・同じ勝ち数の場合
 - 2チームの場合、リーグ戦の対戦勝者を上位とする。
 - 3チームの場合、次の順序で順位を付ける。
 - ①3チームとも勝ち数が同じ場合は、当該チーム間の対戦成績において得失点差が多いチームを上位とする。
 - ②3チームのうち2チームの得失点差が同じだった場合は、その2チーム間の対戦成績において勝者を上位とする。
 - ③3チームとも得失点差が同じだった場合は、当該チームの対戦成績において得点数が多いチームを上位とする。
 - ④決勝リーグ全試合での得失点差が多いチームを上位とする。
 - ⑤決勝リーグ全試合での得点数が多いチームを上位とする。
 - ⑥抽選で決定する。