

大会日程

第1日目 《5月19日 金曜日》 ウィンドヒルくしろスーパーアリーナ

競技会場及び時間帯

予選トーナメント

A 1 C 1	10:30～12:00
A 2 C 2	12:00～13:30
A 3 C 3	13:30～15:00
A 4 C 4	15:00～16:30

第2日目 《5月20日 土曜日》 ウィンドヒルくしろスーパーアリーナ

予選トーナメント

A 1 C 1	9:30～11:00
A 2 C 2	11:00～12:30

決勝リーグ

A 3 C 3	12:30～14:00
A 4 C 4	14:00～15:30

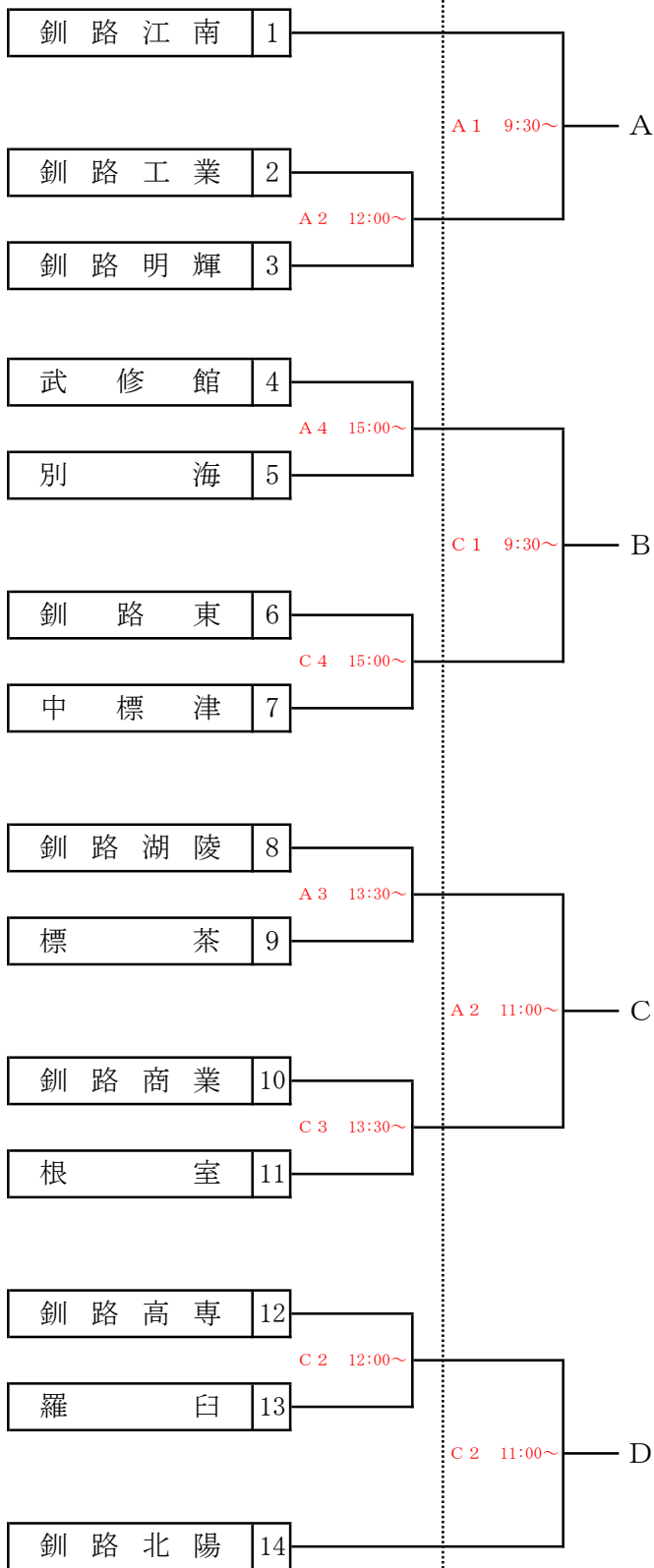
第3日目 《5月21日 日曜日》 ウィンドヒルくしろスーパーアリーナ

決勝リーグ

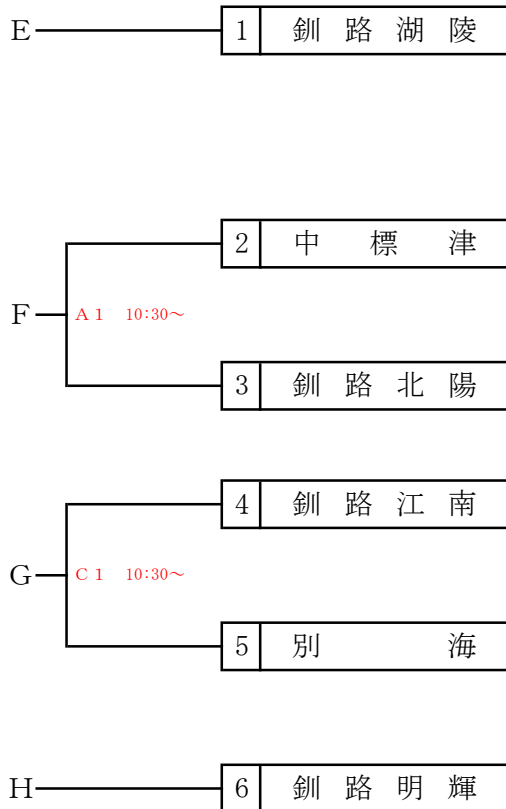
A 1 C 1	9:30～11:00
A 2 C 2	11:00～12:30
A 3 C 3	12:30～14:00
A 4 C 4	14:00～15:30

予選トーナメント 組み合わせ

男子
5/19(金) 5/20(土)



5/19(金)



T. O割り当て

19日(金)

	A	C
1	湖陵男子	根室男子
2	北陽男子	中標津男子
3	19日 A1負け	19日 C1負け
4	19日 A2負け	19日 C2負け

20日(土)

	A	C
1	19日 A1勝ち	湖陵女子
2	20日 A1負け	20日 C1負け
3	20日 A2負け	20日 C2負け
4	20日 A3負け	20日 C3負け

21日(日)は後日依頼します。

A・C ウィンドヒルくしろスノーアリーナメインアリーナ

決勝リーグ組み合わせ(試合順)

会場: ウィンドヒルくしろスーパーアリーナ

5月20日(土)	
A3(12:30~14:00) 女子	
E (濃)	F (白)
C3(12:30~14:00) 女子	
G (濃)	H (白)
A4(14:00~15:30) 男子	
A (濃)	B (白)
C4(14:00~15:30) 男子	
C (濃)	D (白)

5月21日(日)	
A1(9:30~11:00) 女子	
EF勝 (濃)	GH負 (白)
C1(9:30~11:00) 女子	
EF負 (濃)	GH勝 (白)
A2(11:00~12:30) 男子	
AB勝 (濃)	CD負 (白)
C2(11:00~12:30) 男子	
AB負 (濃)	CD勝 (白)
A3(12:30~14:00) 女子	
EF勝 (白)	GH勝 (濃)
C3(12:30~14:00) 女子	
EF負 (白)	GH負 (濃)
A4(14:00~15:30) 男子	
AB勝 (白)	CD勝 (濃)
C4(14:00~15:30) 男子	
AB負 (白)	CD負 (濃)

決勝リーグ対戦表（男子）

	A	B	C	D	勝敗	順位
A	/	[- - - - -]	[- - - - -]	[- - - - -]	勝 敗 分	
B	[- - - - -]	/	[- - - - -]	[- - - - -]	勝 敗 分	
C	[- - - - -]	[- - - - -]	/	[- - - - -]	勝 敗 分	
D	[- - - - -]	[- - - - -]	[- - - - -]	/	勝 敗 分	

決勝リーグ対戦表（女子）

	E	F	G	H	勝敗	順位
E	/	[- - - - -]	[- - - - -]	[- - - - -]	勝 敗 分	
F	[- - - - -]	/	[- - - - -]	[- - - - -]	勝 敗 分	
G	[- - - - -]	[- - - - -]	/	[- - - - -]	勝 敗 分	
H	[- - - - -]	[- - - - -]	[- - - - -]	/	勝 敗 分	

- ・ 勝ち数の上位から順位を付ける。
 - ・ 同じ勝ち数の場合
 - 2チームの場合、リーグ戦の対戦勝者を上位とする。
 - 3チームの場合、次の順序で順位を付ける。
 - ①3チームとも勝ち数が同じ場合は、当該チーム間の対戦成績において得失点差が多いチームを上位とする。
 - ②3チームのうち2チームの得失点差が同じだった場合は、その2チーム間の対戦成績において勝者を上位とする。
 - ③3チームとも得失点差が同じだった場合は、当該チームの対戦成績において得点数が多いチームを上位とする。
 - ④決勝リーグ全試合での得失点差が多いチームを上位とする。
 - ⑤決勝リーグ全試合での得点数が多いチームを上位とする。
 - ⑥抽選で決定する。
- (全道大会出場権は、男子が上位3チーム、女子が上位1チームとなる。)