

令和4年度 釧路新聞社杯争奪バスケットボール大会

釧路地区バスケットボール協会

- 1 主 催 株式会社釧路新聞社
釧路地区バスケットボール協会
- 2 期 日 令和5年1月21日(土)・22日(日)
- 3 会 場 21日(土):B・Cコート ウィンドヒルくしろスーパーアリーナ
22日(日):A コート 釧路北陽高校体育館

4 組 合 せ 別紙参照

- 5 T.O.
- | | | | |
|--------|----------------|---------|------|
| 21日(土) | B1:江南男子 | C1:湖陵女子 | 以下敗者 |
| 22日(日) | A1:21日(土)C3の勝ち | | 以下敗者 |
- ※第1試合TO担当チームは試合開始10分前までにTO準備に入ってください。
※21日(土)の試合の以下敗者ですが、負け試合から次の試合のT. O. となります。
例):A1試合で負けた場合、A2のT. O. となります。

- 6 コート設営
- | | |
|--------|----------------------|
| 21日(土) | 明輝男子、武修館男子、江南女子、明輝女子 |
| 22日(日) | 北陽男女 |
- ※8:00より会場設営を行います。

7 コート主任 全日程 競技部

- 8 試合時間
- | 《1月21日(土)》 | | 《1月22日(日)》 | |
|------------|-------------|------------|-------------------|
| 開 場 | 8:00～ | 開場 | 8:30～ |
| 第1試合 | 9:30～11:00 | 第1試合 | 9:30～11:00 男子準決勝 |
| 第2試合 | 11:05～12:35 | 第2試合 | 11:05～12:35 男子準決勝 |
| 第3試合 | 12:40～14:10 | 第3試合 | 12:40～14:10 女子決勝 |
| 第4試合 | 14:15～15:45 | 第4試合 | 14:15～15:45 男子決勝 |
| 第5試合 | 15:50～17:20 | | |

9 大会実施上の留意事項

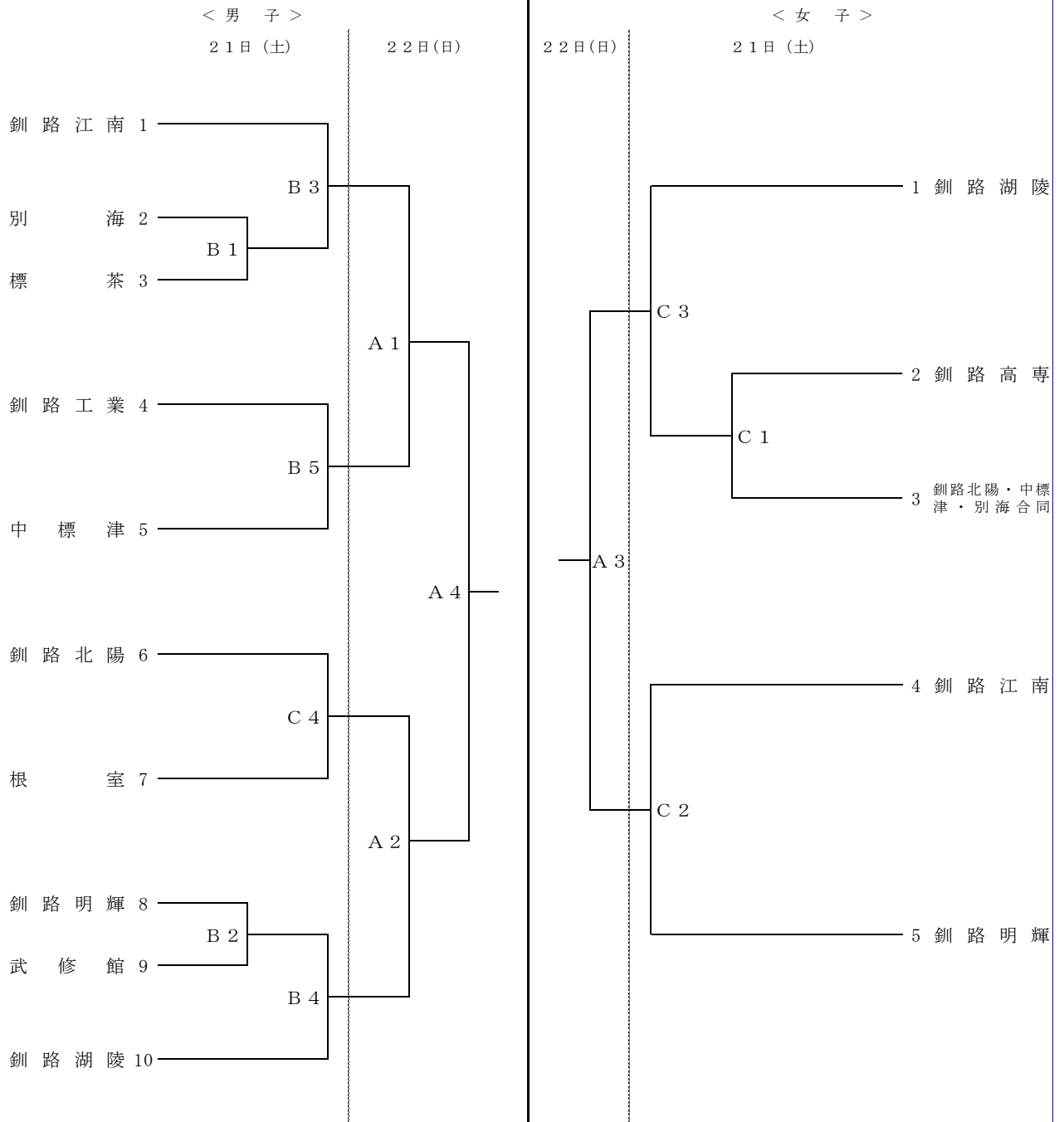
《重要連絡事項》

- | |
|---|
| <ul style="list-style-type: none">選手変更がある場合には全チーム大会前日の1月20日(金)17:00までに北陽高校 笹木まで「選手変更届」をFAX送信してください。(FAX:0154-41-0344)大会初日、本部におきましてプログラム等の配布を行います。最終日の男子決勝後に男女優勝校の表彰式を行いますので参加してください。なお、優秀選手男女各5名の発表もあわせて行います。 |
|---|

《その他留意事項》

- 組合せ番号の若いチームのベンチはオフィシャル席に向かって右側で、ユニフォームは淡色とし、最初に攻撃するゴールはベンチの反対側とすること。
- 土足は厳禁とする。なお、スリッパは貸し出さないので、上履きは各自用意する事。
- ごみは各チームで持ち帰るようご協力お願いします。

令和4年度 釧路新聞社杯争奪バスケットボール大会組合せ



B・Cコート：ウィンドヒルくしろスーパーアリーナ
A コート：釧路北陽高校体育館