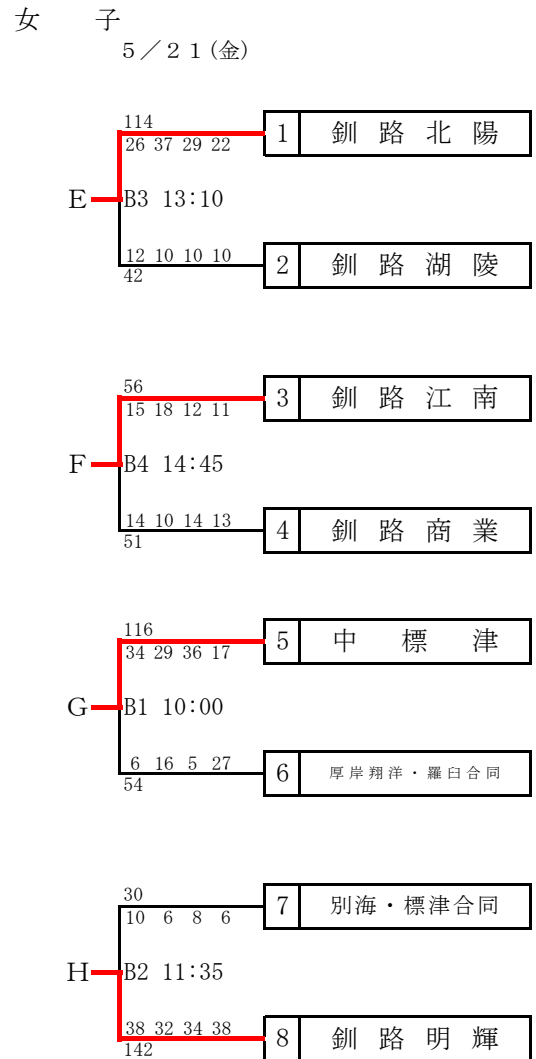
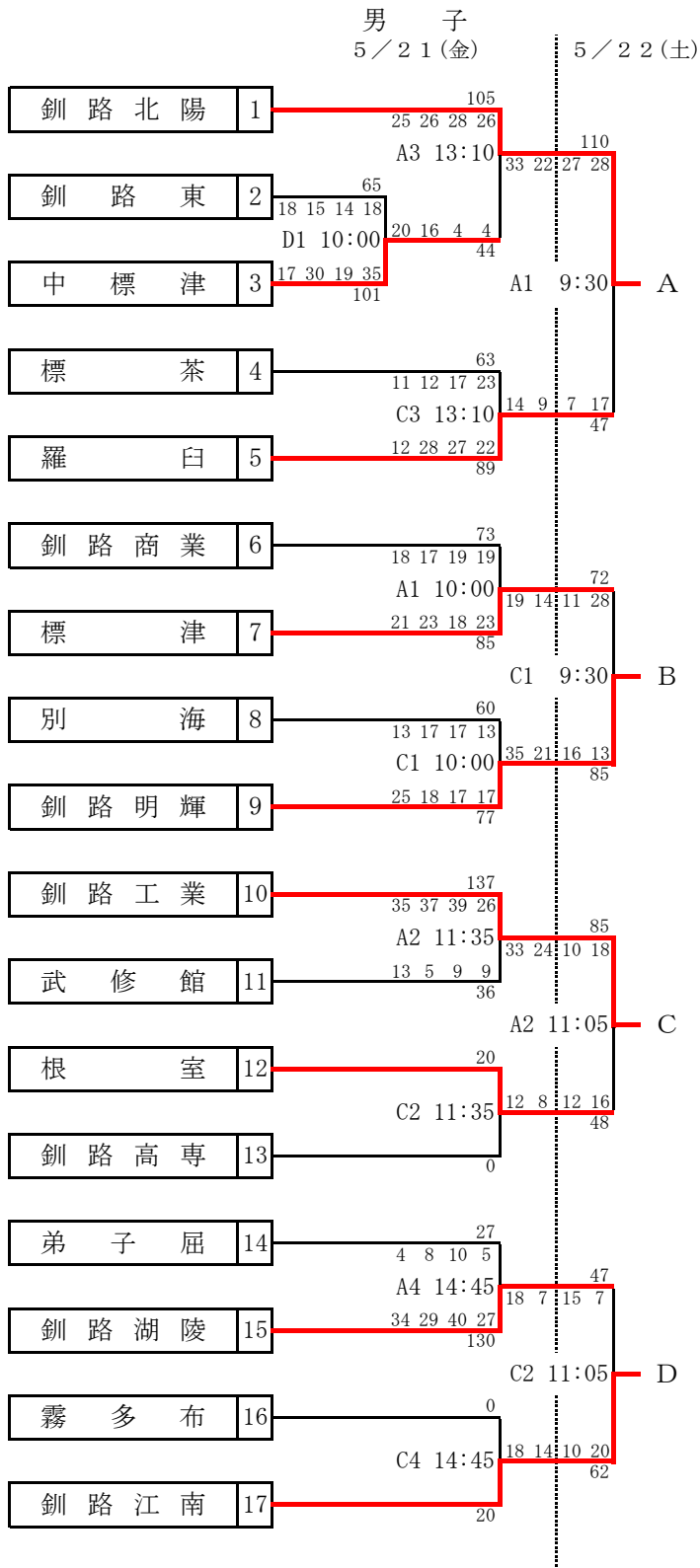


予選トーナメント 組み合わせ



T. O割り当て

21日(金)

	A	B	C	D
1	北陽男子	北陽女子	標茶男子	江南男子
2	A1勝ち	B1勝ち	C1勝ち	
3	A2勝ち	B2勝ち	C2勝ち	
4	A3勝ち	B3勝ち	C3勝ち	

22日(土)

	A	C
1	(21日) B4勝ち	(21日) B1勝ち
2	A1負け	C1負け
3	A2負け	C2負け
4	A3負け	C3負け

23日(日)は後日依頼します。

A・B・C 湿原の風アリーナ釧路メインアリーナ
D 湿原の風アリーナ釧路サブアリーナ

決勝リーグ組み合わせ(試合順)

会場: 湿原の風アリーナ 釧路

5月22日(土)																
A3(12:40~14:10)																
女子																
E 北陽 (濃) 141	<table border="1"> <tr><td>43</td><td>—</td><td>8</td></tr> <tr><td>36</td><td>—</td><td>6</td></tr> <tr><td>28</td><td>—</td><td>6</td></tr> <tr><td>34</td><td>—</td><td>11</td></tr> </table>	43	—	8	36	—	6	28	—	6	34	—	11			
43	—	8														
36	—	6														
28	—	6														
34	—	11														
	31															
	F 江南 (白)															
C3(12:40~14:10)																
女子																
G 中標津 (濃) 68	<table border="1"> <tr><td>7</td><td>—</td><td>18</td></tr> <tr><td>18</td><td>—</td><td>16</td></tr> <tr><td>15</td><td>—</td><td>14</td></tr> <tr><td>23</td><td>—</td><td>15</td></tr> <tr><td>5</td><td>—</td><td>12</td></tr> </table>	7	—	18	18	—	16	15	—	14	23	—	15	5	—	12
7	—	18														
18	—	16														
15	—	14														
23	—	15														
5	—	12														
	75															
	H 明輝 (白)															
A4(14:15~15:45)																
男子																
A 北陽 (濃) 124	<table border="1"> <tr><td>29</td><td>—</td><td>16</td></tr> <tr><td>33</td><td>—</td><td>4</td></tr> <tr><td>30</td><td>—</td><td>10</td></tr> <tr><td>32</td><td>—</td><td>15</td></tr> </table>	29	—	16	33	—	4	30	—	10	32	—	15			
29	—	16														
33	—	4														
30	—	10														
32	—	15														
	45															
	B 明輝 (白)															
C4(14:15~15:45)																
男子																
C 工業 (濃) 54	<table border="1"> <tr><td>9</td><td>—</td><td>11</td></tr> <tr><td>11</td><td>—</td><td>15</td></tr> <tr><td>10</td><td>—</td><td>9</td></tr> <tr><td>15</td><td>—</td><td>10</td></tr> <tr><td>9</td><td>—</td><td>5</td></tr> </table>	9	—	11	11	—	15	10	—	9	15	—	10	9	—	5
9	—	11														
11	—	15														
10	—	9														
15	—	10														
9	—	5														
	50															
	D 江南 (白)															

5月23日(日)																
A1(10:00~11:30)																
女子																
EF勝 北陽 (濃) 121	<table border="1"> <tr><td>30</td><td>—</td><td>11</td></tr> <tr><td>35</td><td>—</td><td>6</td></tr> <tr><td>29</td><td>—</td><td>8</td></tr> <tr><td>27</td><td>—</td><td>6</td></tr> </table>	30	—	11	35	—	6	29	—	8	27	—	6			
30	—	11														
35	—	6														
29	—	8														
27	—	6														
	31															
	中標津 GH負 (白)															
C1(10:00~11:30)																
女子																
EF負 江南 (濃) 51	<table border="1"> <tr><td>10</td><td>—</td><td>9</td></tr> <tr><td>8</td><td>—</td><td>11</td></tr> <tr><td>10</td><td>—</td><td>17</td></tr> <tr><td>17</td><td>—</td><td>8</td></tr> <tr><td>6</td><td>—</td><td>11</td></tr> </table>	10	—	9	8	—	11	10	—	17	17	—	8	6	—	11
10	—	9														
8	—	11														
10	—	17														
17	—	8														
6	—	11														
	56															
	H 明輝 GH勝 (白)															
A2(11:35~13:05)																
男子																
AB勝 北陽 (濃) 89	<table border="1"> <tr><td>29</td><td>—</td><td>10</td></tr> <tr><td>22</td><td>—</td><td>10</td></tr> <tr><td>25</td><td>—</td><td>8</td></tr> <tr><td>13</td><td>—</td><td>15</td></tr> </table>	29	—	10	22	—	10	25	—	8	13	—	15			
29	—	10														
22	—	10														
25	—	8														
13	—	15														
	43															
	江南 CD負 (白)															
C2(11:35~13:05)																
男子																
AB負 明輝 (濃) 57	<table border="1"> <tr><td>7</td><td>—</td><td>21</td></tr> <tr><td>13</td><td>—</td><td>16</td></tr> <tr><td>18</td><td>—</td><td>18</td></tr> <tr><td>19</td><td>—</td><td>21</td></tr> </table>	7	—	21	13	—	16	18	—	18	19	—	21			
7	—	21														
13	—	16														
18	—	18														
19	—	21														
	76															
	工業 CD勝 (白)															
A3(13:10~14:40)																
女子																
EF勝 北陽 (白) 138	<table border="1"> <tr><td>36</td><td>—</td><td>8</td></tr> <tr><td>29</td><td>—</td><td>12</td></tr> <tr><td>39</td><td>—</td><td>9</td></tr> <tr><td>34</td><td>—</td><td>11</td></tr> </table>	36	—	8	29	—	12	39	—	9	34	—	11			
36	—	8														
29	—	12														
39	—	9														
34	—	11														
	40															
	H 明輝 GH勝 (濃)															
C3(13:10~14:40)																
女子																
EF負 江南 (白) 54	<table border="1"> <tr><td>8</td><td>—</td><td>28</td></tr> <tr><td>11</td><td>—</td><td>14</td></tr> <tr><td>12</td><td>—</td><td>19</td></tr> <tr><td>23</td><td>—</td><td>17</td></tr> </table>	8	—	28	11	—	14	12	—	19	23	—	17			
8	—	28														
11	—	14														
12	—	19														
23	—	17														
	78															
	中標津 GH負 (濃)															
A4(14:45~16:15)																
男子																
AB勝 北陽 (白) 91	<table border="1"> <tr><td>21</td><td>—</td><td>12</td></tr> <tr><td>27</td><td>—</td><td>12</td></tr> <tr><td>24</td><td>—</td><td>19</td></tr> <tr><td>19</td><td>—</td><td>17</td></tr> </table>	21	—	12	27	—	12	24	—	19	19	—	17			
21	—	12														
27	—	12														
24	—	19														
19	—	17														
	60															
	工業 CD勝 (濃)															
C4(14:45~16:15)																
男子																
AB負 明輝 (白) 45	<table border="1"> <tr><td>10</td><td>—</td><td>18</td></tr> <tr><td>8</td><td>—</td><td>17</td></tr> <tr><td>10</td><td>—</td><td>12</td></tr> <tr><td>17</td><td>—</td><td>11</td></tr> </table>	10	—	18	8	—	17	10	—	12	17	—	11			
10	—	18														
8	—	17														
10	—	12														
17	—	11														
	58															
	江南 CD負 (濃)															

決勝リーグ対戦表（男子）

	A 釧路北陽	B 釧路明輝	C 釧路工業	D 釧路江南	勝敗	順位
A 釧路北陽		124 $\begin{bmatrix} 29 - 16 \\ 33 - 4 \\ 30 - 10 \\ 32 - 15 \end{bmatrix}$ 45	91 $\begin{bmatrix} 21 - 12 \\ 27 - 12 \\ 24 - 19 \\ 19 - 17 \end{bmatrix}$ 60	89 $\begin{bmatrix} 29 - 10 \\ 22 - 10 \\ 25 - 8 \\ 13 - 15 \end{bmatrix}$ 43	3 勝 0 敗 0 分	1
B 釧路明輝	45 $\begin{bmatrix} 16 - 29 \\ 4 - 33 \\ 10 - 30 \\ 15 - 32 \end{bmatrix}$ 124		57 $\begin{bmatrix} 7 - 21 \\ 13 - 16 \\ 18 - 18 \\ 19 - 21 \end{bmatrix}$ 76	45 $\begin{bmatrix} 10 - 18 \\ 8 - 17 \\ 10 - 12 \\ 17 - 11 \end{bmatrix}$ 58	0 勝 3 敗 0 分	3
C 釧路工業	60 $\begin{bmatrix} 12 - 21 \\ 12 - 27 \\ 19 - 24 \\ 17 - 19 \end{bmatrix}$ 91	76 $\begin{bmatrix} 21 - 7 \\ 16 - 13 \\ 18 - 18 \\ 21 - 19 \end{bmatrix}$ 57		54 $\begin{bmatrix} 9 - 11 \\ 11 - 15 \\ 10 - 9 \\ 15 - 10 \\ 9 \quad 5 \end{bmatrix}$ 50	2 勝 1 敗 0 分	2
D 釧路江南	43 $\begin{bmatrix} 10 - 29 \\ 10 - 22 \\ 8 - 25 \\ 15 - 13 \end{bmatrix}$ 89	58 $\begin{bmatrix} 18 - 10 \\ 17 - 8 \\ 12 - 10 \\ 11 - 17 \end{bmatrix}$ 45	50 $\begin{bmatrix} 11 - 9 \\ 15 - 11 \\ 9 - 10 \\ 10 - 15 \\ 5 \quad 9 \end{bmatrix}$ 54		1 勝 2 敗 0 分	3

決勝リーグ対戦表（女子）

	E 釧路北陽	F 釧路江南	G 中標津	H 釧路明輝	勝敗	順位
E 釧路北陽		141 $\begin{bmatrix} 43 - 8 \\ 36 - 6 \\ 28 - 6 \\ 34 - 11 \end{bmatrix}$ 31	121 $\begin{bmatrix} 30 - 11 \\ 35 - 6 \\ 29 - 8 \\ 27 - 6 \end{bmatrix}$ 31	138 $\begin{bmatrix} 36 - 8 \\ 29 - 12 \\ 39 - 9 \\ 34 - 11 \end{bmatrix}$ 40	3 勝 0 敗 0 分	1
F 釧路江南	31 $\begin{bmatrix} 8 - 43 \\ 6 - 36 \\ 6 - 28 \\ 11 - 34 \end{bmatrix}$ 141		54 $\begin{bmatrix} 8 - 28 \\ 11 - 14 \\ 12 - 19 \\ 23 - 17 \end{bmatrix}$ 78	51 $\begin{bmatrix} 10 - 9 \\ 8 - 11 \\ 10 - 17 \\ 17 - 8 \\ 6 \quad 11 \end{bmatrix}$ 56	0 勝 3 敗 0 分	3
G 中標津	31 $\begin{bmatrix} 11 - 30 \\ 6 - 35 \\ 8 - 29 \\ 6 - 27 \end{bmatrix}$ 121	78 $\begin{bmatrix} 28 - 8 \\ 14 - 11 \\ 19 - 12 \\ 17 - 23 \end{bmatrix}$ 54		68 $\begin{bmatrix} 7 - 18 \\ 18 - 16 \\ 15 - 14 \\ 23 - 15 \\ 5 \quad 12 \end{bmatrix}$ 75	1 勝 2 敗 0 分	3
H 釧路明輝	40 $\begin{bmatrix} 8 - 36 \\ 12 - 29 \\ 9 - 39 \\ 11 - 34 \end{bmatrix}$ 138	56 $\begin{bmatrix} 9 - 10 \\ 11 - 8 \\ 17 - 10 \\ 8 - 17 \\ 11 \quad 6 \end{bmatrix}$ 51	75 $\begin{bmatrix} 18 - 7 \\ 16 - 18 \\ 14 - 15 \\ 15 - 23 \\ 12 \quad 5 \end{bmatrix}$ 68		2 勝 1 敗 0 分	2

・勝ち数の上位から順位を付ける。

・同じ勝ち数の場合

→2チームの場合、リーグ戦の対戦勝者を上位とする。

→3チームの場合、次の順序で順位を付ける。

①3チームとも勝ち数と同じ場合は、当該チーム間の対戦成績において得失点差が多いチームを上位とする。

②3チームのうち2チームの得失点差が同じだった場合は、その2チーム間の対戦成績において勝者を上位とする。

③3チームとも得失点差が同じだった場合は、当該チームの対戦成績において得点数が多いチームを上位とする。

④決勝リーグ全試合での得失点差が多いチームを上位とする。

⑤決勝リーグ全試合での得点数が多いチームを上位とする。

⑥抽選で決定する。

（全道大会出場権は、男子が上位3チーム、女子が上位2チームとなる。）