

令和2年度 釧路新聞社杯争奪バスケットボール大会

釧路地区バスケットボール協会

- 1 主 催 株式会社釧路新聞社
釧路地区バスケットボール協会
- 2 期 日 令和3年1月23日(土)・24日(日)
- 3 会 場 23日(土):A・Bコート 釧路町総合体育館 ・ Cコート 釧路工業高校体育館
24日(日):A・Bコート 釧路町総合体育館
- 4 組 合 せ 別紙参照

5 T.O.

23日(土)	A1:明輝男子	以下敗者
	B2:明輝女子	以下覇者
	C1:江南男子 C2:別海男子	以下敗者
24日(日)	後日連絡	

※第1試合T.O.担当者と顧問の先生は試合開始10分前に大会本部に来てください。

※23日(土)の試合の以下敗者ですが、

A・Bコートは負け試合の次の試合がT. O. となります。例):A1で負けた場合、A2のT. O. 。

Cコートは 負け試合から2試合目のT. O. となります。例):A1で負けた場合、A3のT. O. 。

6 コート設営

23日(土)	A・Bコート:北陽・標茶・羅臼・湖陵男子
	Cコート :工業男子

※8:00より会場設営を行います。

7 コート主任

全日程 競技部

8 試合時間

《1月23日(土)》

《1月24日(日)》

開 場 8:00～

開 場 9:00～

第1試合 9:00～10:30

第1試合 10:00～11:30 女子準決勝

第2試合 10:35～12:05

第2試合 11:35～13:05 男子準決勝

第3試合 12:10～13:40

3位表彰式

第4試合 13:45～15:15

第3試合 13:10～14:40 女子決勝

第5試合 15:20～16:50

第4試合 14:45～16:15 男子決勝

第6試合 16:55～18:25

優勝・準優勝表彰式

※上記の試合時間は予定時間です。23日(土)が第6試合まであり終了時刻が遅いため、試合の進行や消毒作業時間を見ながら、早める場合があります。

そのため、各チームの入場時間を試合の2時間前入りを可にしますので、ご理解ください。

なお、消毒作業終了後から次の試合までは必ず10分は確保します。

9 大会実施上の留意事項

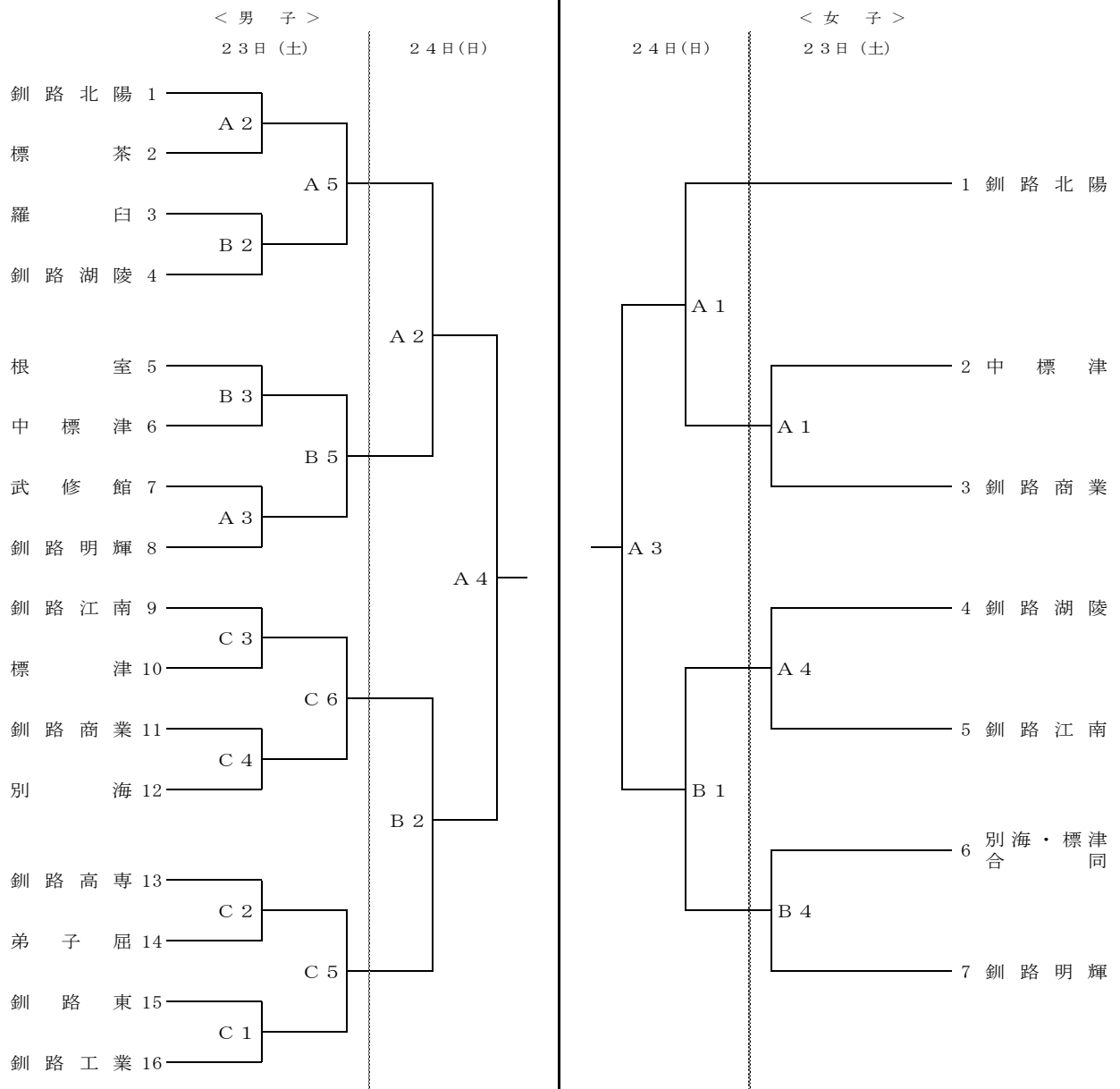
《重要連絡事項》

- ・選手変更がある場合には全チーム大会前日の1月22日(金)17:00までに北陽高校 笹木まで「選手変更届」をFAX送信してください。(FAX:0154-41-0344)
- ・大会初日、本部におきましてプログラム等の配布を行います。
- ・最終日の男子準決勝後に3位校の表彰式、男子決勝後に男女優勝校・準優勝校の表彰式を行いますので参加してください。なお、表彰式におきましては優秀選手男女各5名の表彰もあわせて行います。
- ・今大会も無観客試合の予定です。ご理解ご協力の程、よろしくお願いいたします。

《その他留意事項》

- ・組合せ番号の若いチームのベンチはオフィシャル席に向かって右側で、ユニフォームは淡色とし、最初に攻撃するゴールはベンチの反対側とすること。
- ・土足は厳禁とする。なお、スリッパは貸し出さないの、上履きは各自用意する事。
- ・ごみは各チームで持ち帰るようご協力お願いします。

令和2年度 釧路新聞社杯争奪バスケットボール大会組合せ



A・Bコート：釧路町総合体育館
Cコート：釧路工業高校体育館